

LABstar

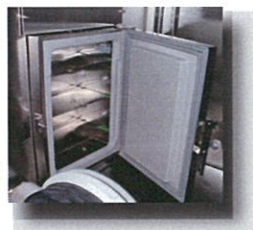
グローブボックスシステム



INERTGAS TECHNOLOGY

- ◎ コンパクトデザインの精製装置
- ◎ 精製能力は水分、酸素共に1ppm以下
- ◎ カラータッチパネルのPLC制御
- ◎ 自動再生機能付き精製塔 [精製塔 1塔]
- ◎ 正圧あるいは負圧の制御が可能
- ◎ 大容量スライドトレイ付アンティチャンバー (前室)を装備
- ◎ 内圧調整用フット・ペダルを装備
- ◎ ECO Mode の採用





冷蔵庫



実体顕微鏡



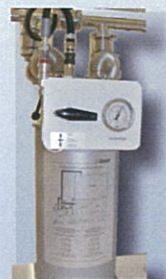
フィルター型ソルベント・トラップ



フィードスルー



酸素・水分計



ソルベント・トラップ



ミニ・アンティチャンバー

Additional accessories available

グローブボックスの仕様

ボックスの構造	ボックス側面ボルト付
材質	ステンレススチール (US 304、1.4301)
ボックスの幅 (内寸)	1200 / 1450 / 1950mm
ボックスの奥行 (内寸)	片面 : 780mm
ボックスの高さ (内寸)	920mm
漏出量	< 0.05Vol%/h
ボックス内部加工	機械研磨 Ra < 1μm
ボックス外側加工	塗装 (塗装色 : RAL 9003)
ボックス・ウィンドウ	傷付きにくいポリカーボネート (Safety Glassはオプション)
グローブ	ブチル、厚さ : 0.4mm
ボックス照明	蛍光灯
電源用フィードスルー	1個 (含む)
ダスト・フィルター	HEPA、H13 (IN/OUT)
ボックス内棚	3段 (取り外し可能)

※オプション

- Safety Glass ウィンドウ
- 各種フィードスルー (信号、ガス、液体用等)
- 各種グローブ (ブチル、ハイパロン、ネオプレン等)
- 特殊棚及び容器等
- 実体顕微鏡 (倍率 : 40倍)
- カラー-CCD型顕微鏡 (倍率 : 200倍)
- ガラスキャピラリー封入ヒーター

メイン・アンティチャンバーの仕様

形式	円筒形
材質	ステンレススチール
大きさ (内寸)	直径 : 390mm、長さ : 600mm
チャンバー内部加工	機械研磨
チャンバー外側加工	塗装 (塗装色 : RAL 9003)
漏出量	< 10E-5mbar l/s
ドア	アルミニウム (厚み : 10mm、スピンドル・リフティング・メカニズム)
スライド・トレイ	幅 : 290mm、長さ : 575mm
圧力ゲージ	アナログ表示 (マノメーター)
真空 / 充填	PLC制御
バルブ	PLC制御によるニューマチック・バルブ (真空) 及び電磁弁 (充填)

※オプション

- 自動アンティチャンバー制御
- ミニアンティチャンバー (直径 : 150mm、長さ : 400mm)
- 角形アンティチャンバー
- L型アンティチャンバー
- 円筒型T型アンティチャンバー
- 角形T型アンティチャンバー



PLC-M. Braun controller
with large color touch screen



ガス精製装置の仕様

運転方式	密封式循環方式
精製到達度	酸素、水分濃度共に 1ppm 以下
精製能力(最大)	2m ³
精製塔の数	1塔
酸素除去能力	20リットル
水分除去能力	900g
精製塔の再生	自動制御
制御ユニット	PLC (M. Braun)
表示ユニット	カラータッチパネル
真空ポンプ	ロータリーポンプ [17m ³ /h (10cfm)]
ボックス圧力制御	自動圧力制御及びフット・スイッチ
ブロー循環流量	22m ³ /h
配管	ステンレススティール
メイン及び制御バルブ	ニューマチックバルブ
再生ガス	3~10%水素を含んだアルゴン又は窒素ガス
運転用ガス	窒素、アルゴン、ヘリウム
精製装置の大きさ	W495 x D472 x H705mm

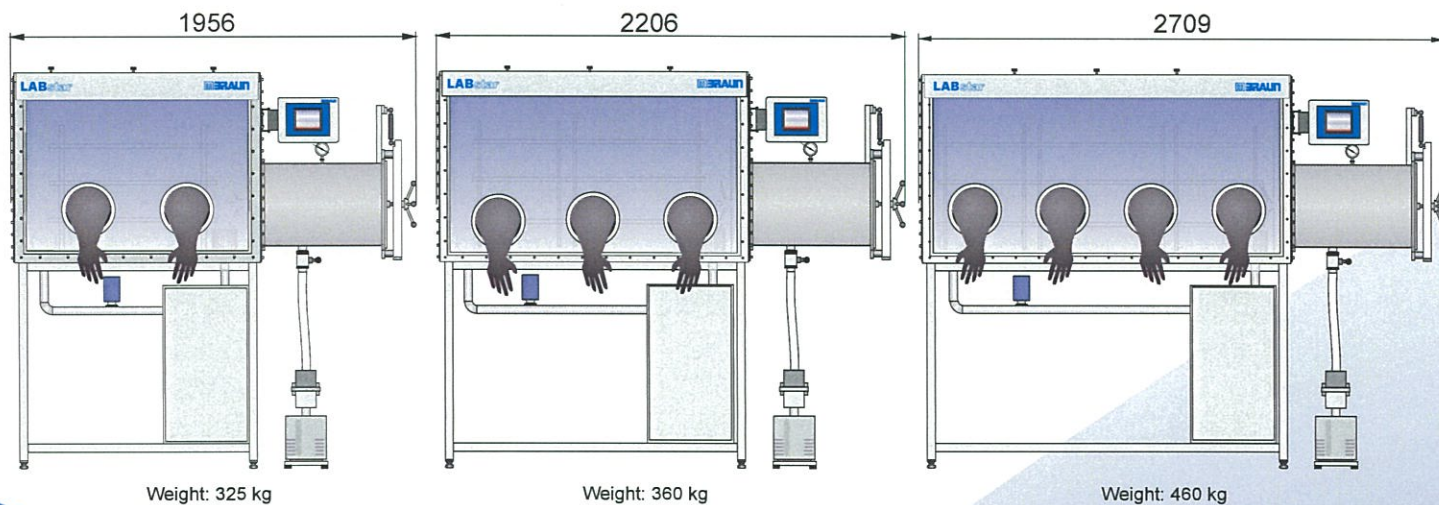
※オプション

- 酸素・水分計
- ボックスバージ
- ECO Mode
- ソルベント・トラップ (Charcoal)
- ドライスクロールポンプ
- 自動アンティチャンバー制御 (時間制御)
- 冷蔵庫 (-35℃)

ECO Mode operation

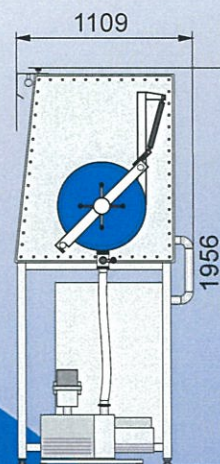
The ECO mode option is designed to reduce noise emission and reduce power consumption up to 90%*.

Dimensions in mm



ボックス容量

ボックスの幅：1200 mm	0.8 m ³
ボックスの幅：1450 mm	1.0 m ³
ボックスの幅：1950 mm	1.3 m ³
ボックス奥行：780mm	



Side view

ユティリティー

	媒体(タイプ)	圧力	流量	接続
運転用ガス	窒素、アルゴン or ヘリウム	6 bars	150 l/min	Ø10mm スウェージロック
再生用ガス	N ₂ / H ₂ 混合 or Ar/H ₂ 混合 (3-10%)	0.3 - 0.4 bars	10-20 l/min	Ø10mm スウェージロック
再生ガス排気	フレキホース (9x3mm)			
真空ポンプ排気	フレキホース (直径 25mm 以上)			
電源	230 V/50-60 Hz, 8 A or 115 V/50-60, 16 A or 100 V/50-60 Hz, 18.5 A			

*製品の改良にともない仕様・外観・価格などを予告なしに変更する場合があります。

日本総代理店

株式会社 ブライト

本社

〒351-0114 埼玉県和光市本町6-32 吉川ビル
TEL:048-450-5770 FAX:048-450-5771

大阪営業所

〒573-0032 大阪府枚方市岡東町4-8ムッシュビル5F
TEL:072-861-0881 FAX:072-861-0882

URL : <http://www.bright-jp.com>