



INERTGAS TECHNOLOGY

BRAUN

有機溶媒精製装置

MB SPS Compact SOLVENT PURIFICATION SYSTEM

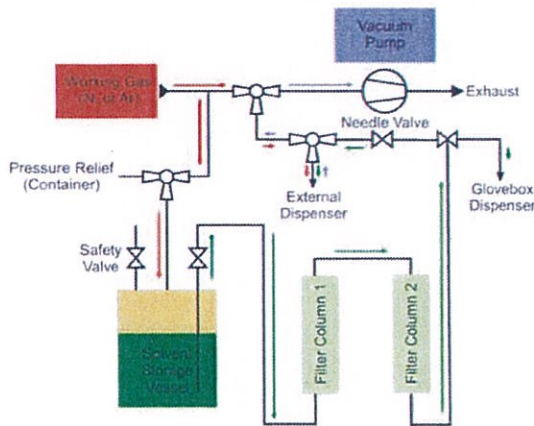


- 1溶媒用の単独卓上型有機溶媒精製システム
- ピュアーな有機溶媒をいつでも使用したいときに供給
- 溶媒採取用ガラス容器とジャッキスタンドを標準装備
- 精製システムの拡張を簡単に行えるデザイン
- 今までの有機溶媒の熱蒸留に代わる安全なシステム
- 1溶媒に対しダブルカラムで精製
- 800リットル分の精製能力
- 最高品質で最も使いやすい有機溶媒精製装置

MB SPS Compact

Technical Information

精製したい有機溶媒の入ったベッセルに不活性ガスを供給して圧力で液送します。
有機溶媒は、2塔のフィルターカラムを通過することによって水分濃度が数ppm以下の状態になります。
精製された有機溶媒は、いろいろな容器などに採取できます。
消耗したフィルターカラムは、再活性化されたフィルターカラムと交換になります。

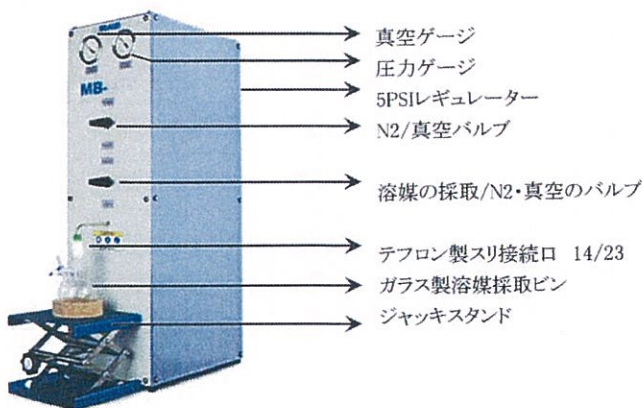


General Information

製品名: 有機溶媒精製装置 MB SPS Compact
タイプ: 卓上型有機溶媒精製装置
溶媒流量: 1000ml/分以下
サイズ: 1溶媒用

System Control

操作: 不活性ガスで加圧化にして、スエーデン製ハンドバルブで精製された溶媒を採取
電源: 不要 ただしメンブランポンプ利用で100V/15A



Solvent Purification

達成できる純度

溶媒の種類でも変わりますが、数ppm以下になります。

精製方法

溶媒の精製材: 密閉状態

不活性ガスタイプ: 99.999% (またはそれ以上) のN₂

運転圧: 345mbar(5 psi)

精製カラム

数量: カラム 2塔

材質: ステンレススチール製カラム

サイズ: 4.8リットル (約 1 gallon)

精製容量: 800リットル (新品カラム、無水溶媒にて)

フィルター: カラムに設置

再活性化

精製カラムは、溶媒精製装置の出荷前に活性化してあります。

精製カラムの活性化には、カラムの交換となります。

マニホールド

材質: ステンレススチール製配管、3方バルブ、ハンドバルブ

オプション

タイプ: オイルフリー、ダイヤフラムポンプ

寸法

W250mm × H840mm × D380mm

Solvent Purification (Shelving & Glassware)

MB SPS Compactには、ジャッキスタンドとガラス容器が付属します。

Solvent Storage

溶媒貯蔵容器

Type: MBRAUN社製容器 (または、国内販売されている無水溶媒用容器との接続が可能。)

材質: ステンレススチール

容量: 17リットル

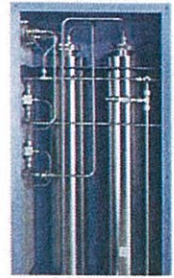
特徴: スエーデン製接続、圧力リリースバルブ

配管: 6mmスウェーデン製接続

Compatible Solvents

*Aceto Nitrile, Acetone, Benzene, Chloroform, Cyclohexane, Dichloroethane, Dichloromethane, Diethyl, Ether, DMF, Heptane, Hexane, Pentane, THF, Toluene and Triethylamine

*Additional solvents available upon request



*製品の改良にとめない仕様・外観・価格などを予告なしに変更する場合があります。

日本総代理店

株式会社 **ブ ラ イ ト**

本社
〒351-0114 埼玉県和光市本町6-32 吉川ビル3F
TEL: 048-450-5770 FAX: 048-450-5771
大阪営業所
〒573-0013 大阪府枚方市星丘3-1-25-303
TEL: 072-805-9430 FAX: 072-805-9431